

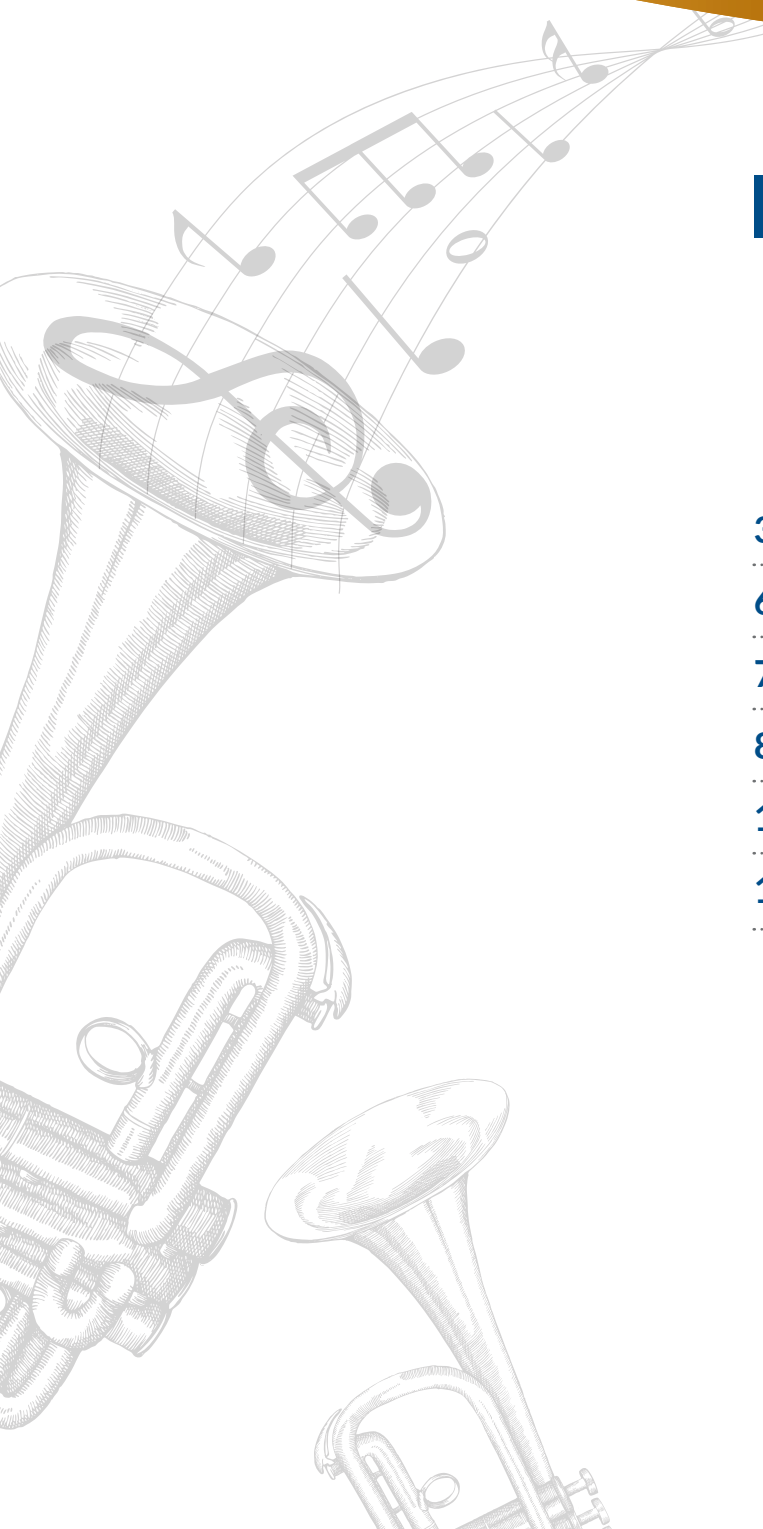


Die wichtigsten Informationen zur  
Planung von Veranstaltungen in unserer  
**BADRIA Halle auf einen Blick.**

**MESSEN  
HOCHZEITEN  
SPORTTURNIERE  
UND MEHR.**

**badria** EVENTS  
Genießen & Erleben

**Kontakt:** [info@badria.de](mailto:info@badria.de)  
+49 (0) 80 71 / 92 02-11



## Inhaltsverzeichnis:

<b>3-5</b>	Ausstattung/Leistungen/Regeln
<b>6</b>	Catering
<b>7</b>	Technische Daten
<b>8-11</b>	Bestuhlungsvarianten
<b>13</b>	Ihre Notizen
<b>14-15</b>	Impressionen



## Ausstattung:

- >> Parkplätze
- >> Umkleiden
- >> Garderoben
- >> Massive Tische und Stühle
- >> Bühne + Tribüne
- >> Toiletten mit Handtüchern, Seife und WC-Papier
- >> Barrierefreie und behindertengerechte Toilette
- >> Lautsprechanlage (1 Mikrofon vorhanden)
- >> Cateringräume
- >> Platz für max. 1250 Personen





## Leistungen:

- >> Kostenlose Benutzung der Badria Parkplätze
- >> Im Mietpreis ist der Stromverbrauch für fest installierte Beleuchtung enthalten
- >> Darüber hinaus können wir Ihnen Licht- und Tontechniker für Beamer/Leinwand o.ä. empfehlen
- >> Am Veranstaltungstag ist immer ein Ansprechpartner für Sie vor Ort!
- >> Beheizung des Saals

### Unsere Partner für Licht- und Tontechnik:

Ettenhuber Thomas jun.  
Tel: 0173/894 0359

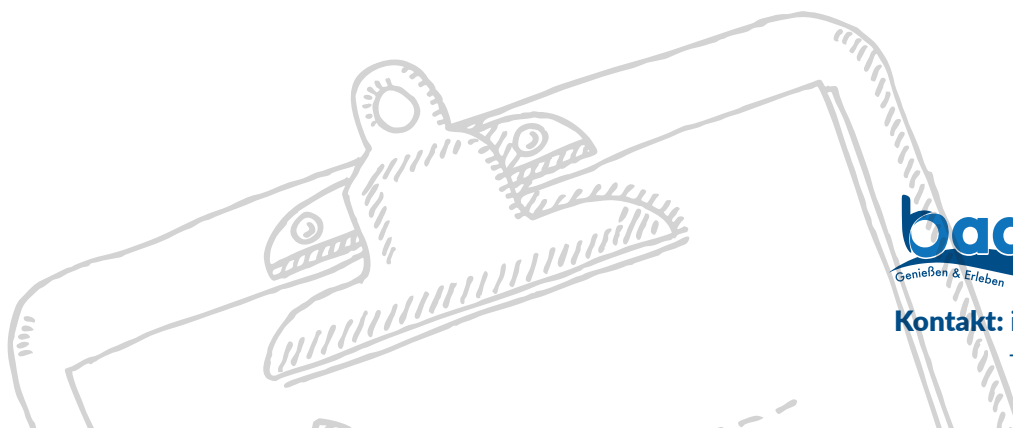
Georg Süß  
Tel: 0171/970 0235





## Regeln:

- >> Die Mietkosten sowie die Kautions sind 14 Tage vor Veranstaltung zur Zahlung fällig
- >> Müll und Unrat sind auf eigene Kosten zu entsorgen
- >> Der Saal muss besenrein verlassen werden
- >> Das Security-Unternehmen sowie die Brandsicherheitswache wird vom Vermieter bestellt
- >> Haftpflichtversicherung ist abzuschließen
- >> Preis auf Anfrage





## Catering:

Die gastronomische Betreuung ist mit dem Vermieter abzusprechen. Gegen eine Mietgebühr können die beiden Catering-Räume (mit Dunstabzug) inklusive Kühlschrank verwendet werden. Das Servicepersonal sowie Geschirr, Besteck und Gläser muss durch eine externe Catering-Firma gestellt bzw. gebucht werden.

### Unsere Empfehlungen für Sie:

#### **Classic K**

BADRIA-Gastronomie  
> 08071/5260417  
> 0173/6236797  
info@classic-k.de



#### **Ticketvorverkauf Wasserburg**

GRÜNKUNFT - Christoph Kleber  
> 0159 0104 0149  
> 08071 5263 950  
post@gruenkunft.de

#### **Schlaipfer's Event Service**

> 08051/61400  
catering@schlaipfer.de

#### **Inn Getränke Bachmaier**

> 08071/5978970  
inn-getraenke@gmx.de



## Technische Daten:

>> Fläche der Gesamthalle:

27m x 45m = 1.215m<sup>2</sup>

>> Bühne aus 30mm starken Fichtenbrettern:

Breite 7,5 Meter - Tiefe 5,2 Meter - Höhe 1,0 Meter

>> Variable Vorbühne mit Treppe:

7x2m - 11x6m

>> Verschiedenste Bestuhlungspläne









# Musterbestuhlung B

Firmenfeier oder Jubiläum

Maximale Sitzplätze: 796

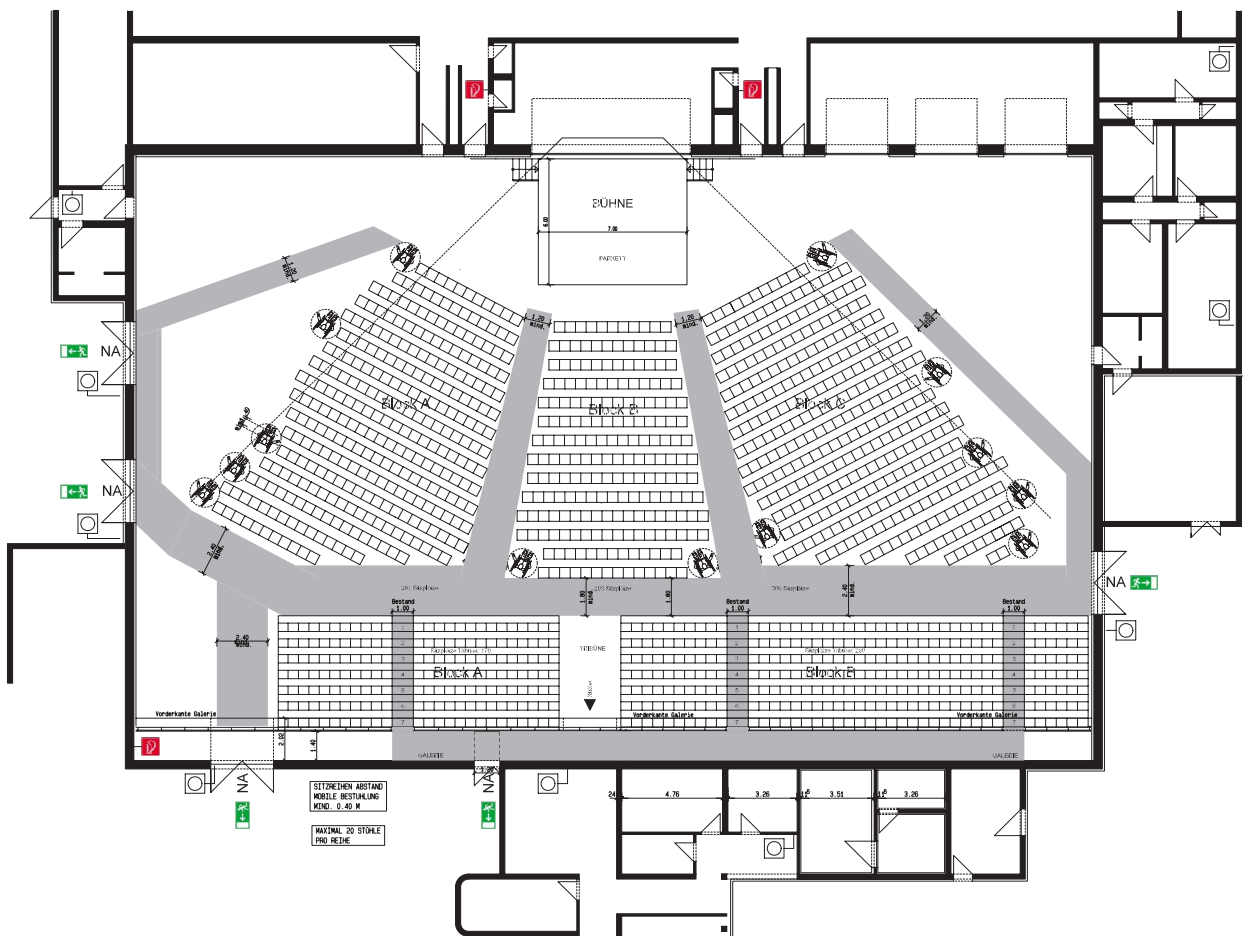




# Musterbestuhlung C

Konzert oder Kabarett

Maximale Sitzplätze: 1250

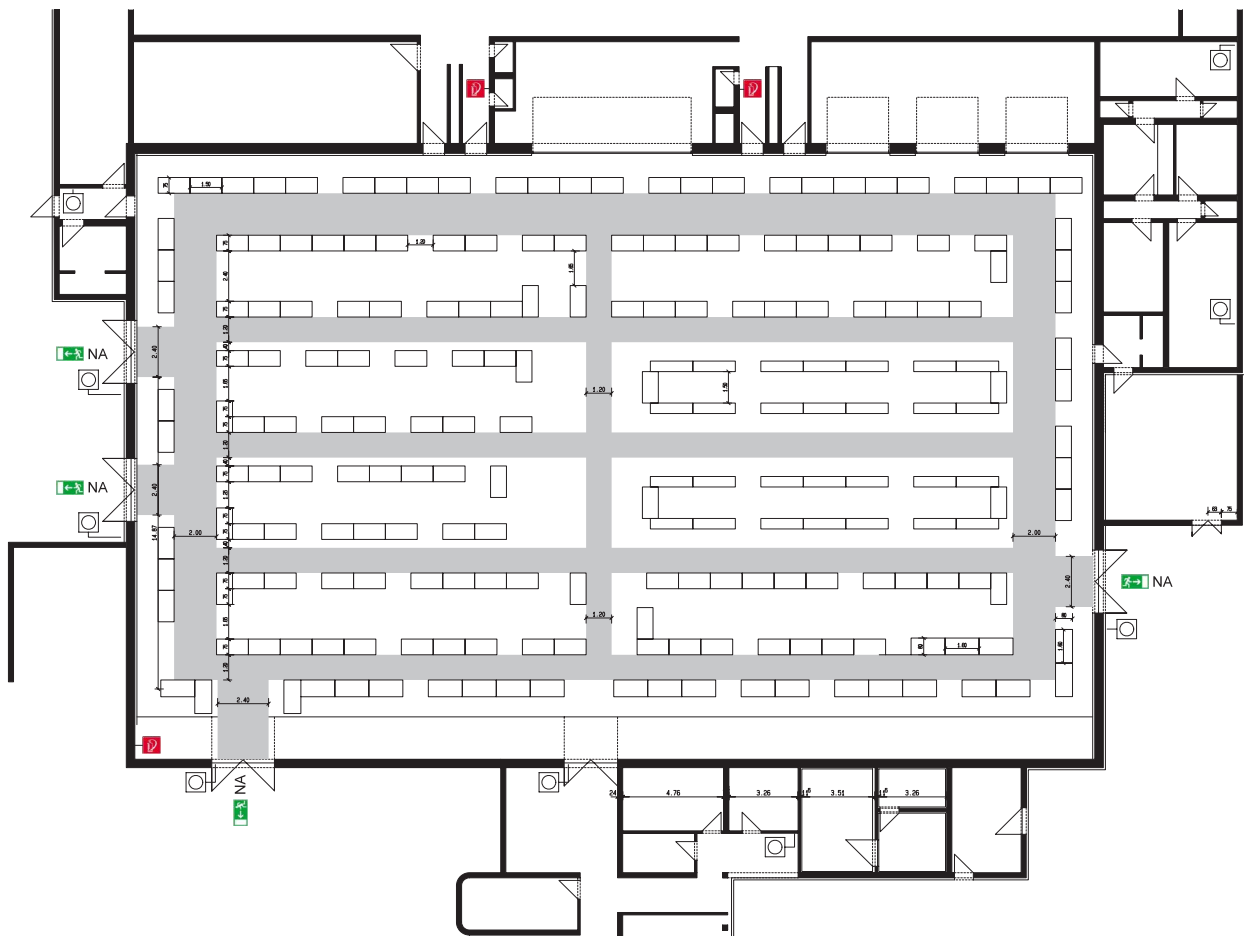




# Musterbestuhlung D

Messe

Maximale Besucherzahl: 1250





# Mögliche Veranstaltungen in der **BADRIA Halle**

BÄLLE UND TANZVERANSTALTUNGEN

BETRIEBSVERSAMMLUNGEN

MESSEN, AUSSTELLUNGEN UND MÄRKTE

TRAININGS UND ÜBUNGSBETRIEB

KONZERTE UND KABARETTS

HOCHZEITEN

SPORTTUNIERE







# Impressionen aus der **BADRIA Halle**



**badria** EVENTS  
Genießen & Erleben

15

**Kontakt:** [info@badria.de](mailto:info@badria.de)  
+49 (0) 80 71 / 92 02-11

# NEHMEN SIE MIT UNS KONTAKT AUF.



Bade-, Sport- und Freizeitzentrum Badria  
Frau Anja König  
Alkorstraße 14 • 83512 Wasserburg a. Inn  
Tel: 08071 / 9202-11  
Mobil: 0170/3039883

[www.badria.de](http://www.badria.de)

stadtwerke  
wasserburg a. inn 

 WASSERBURG AM INN

